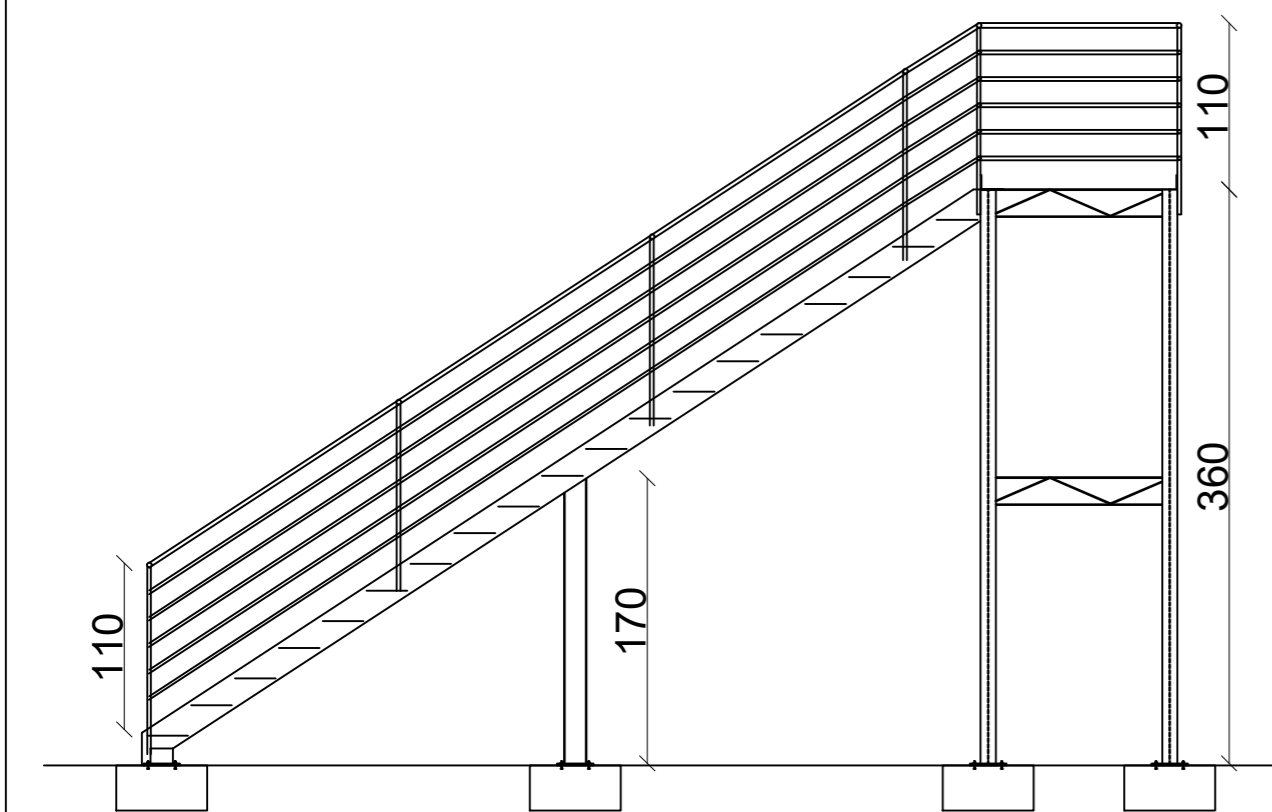
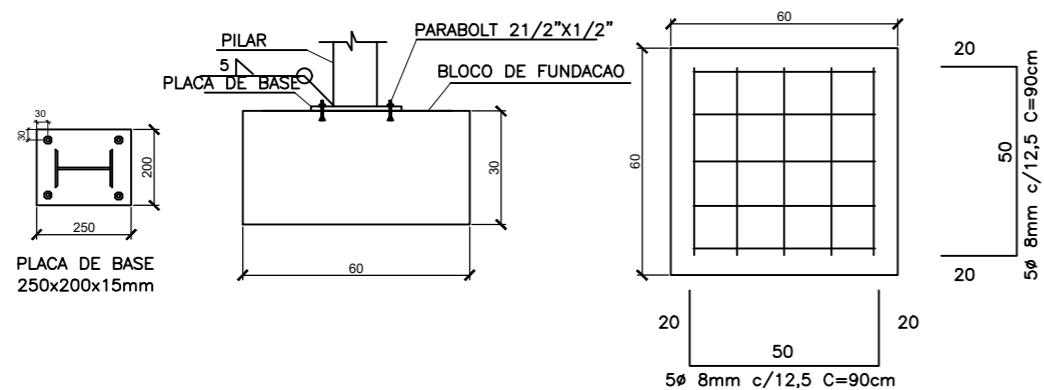


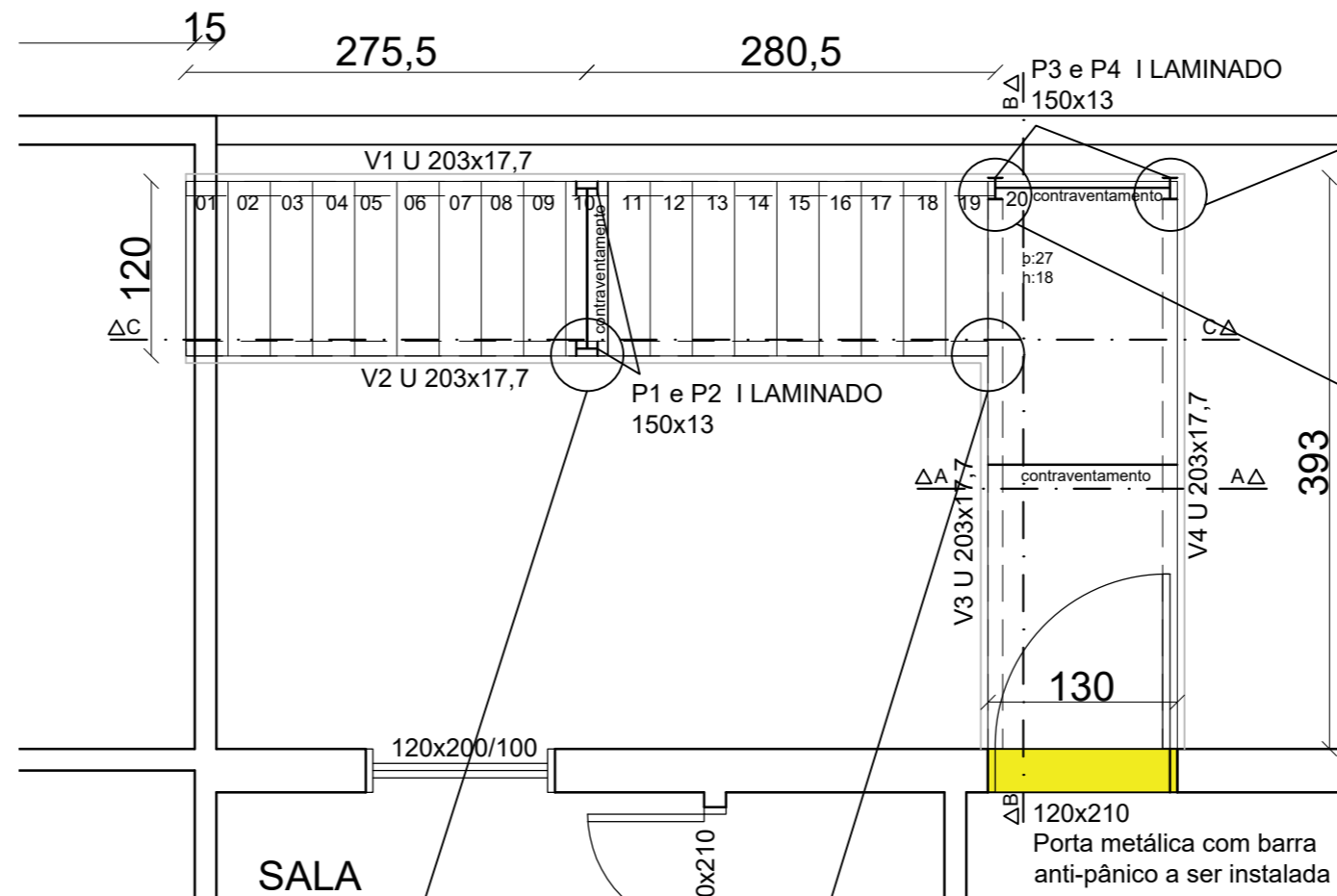
CORTE B-B
ESC.: 1:50



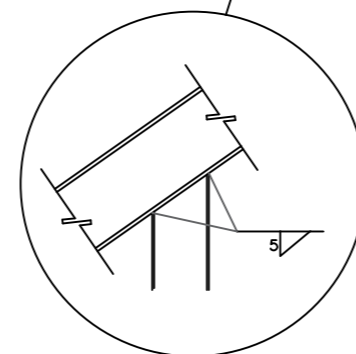
CORTE C-C
ESC.: 1:50



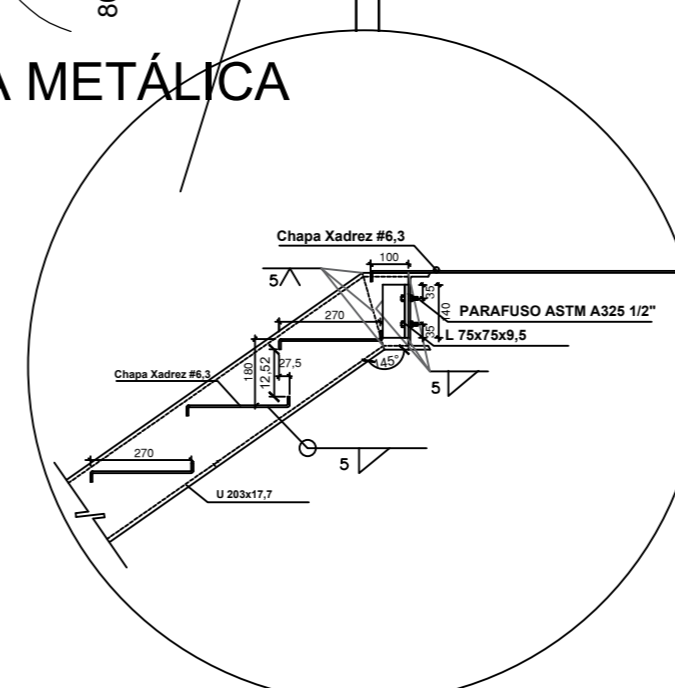
DETALHE DE BLOCO DE FUNDAÇÃO E PLACA DE BASE
ESC.: 1:20



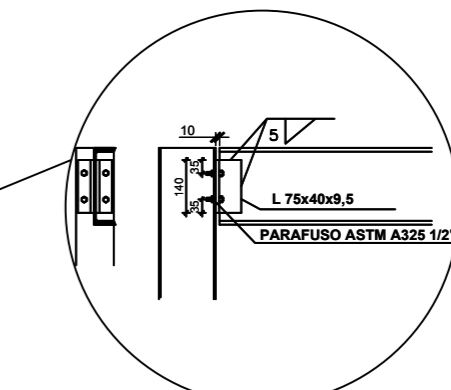
SALA
Área: 10,50 m²
PLANTA BAIXA ESCADA METÁLICA
ESC.: 1:50



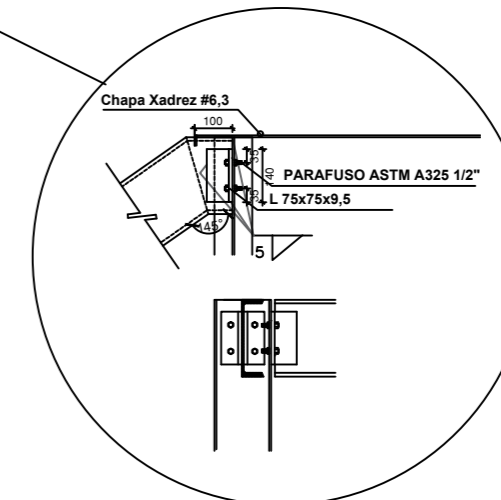
DETALHE DE LIGAÇÃO VIGA-PILAR
ESC.: 1:20



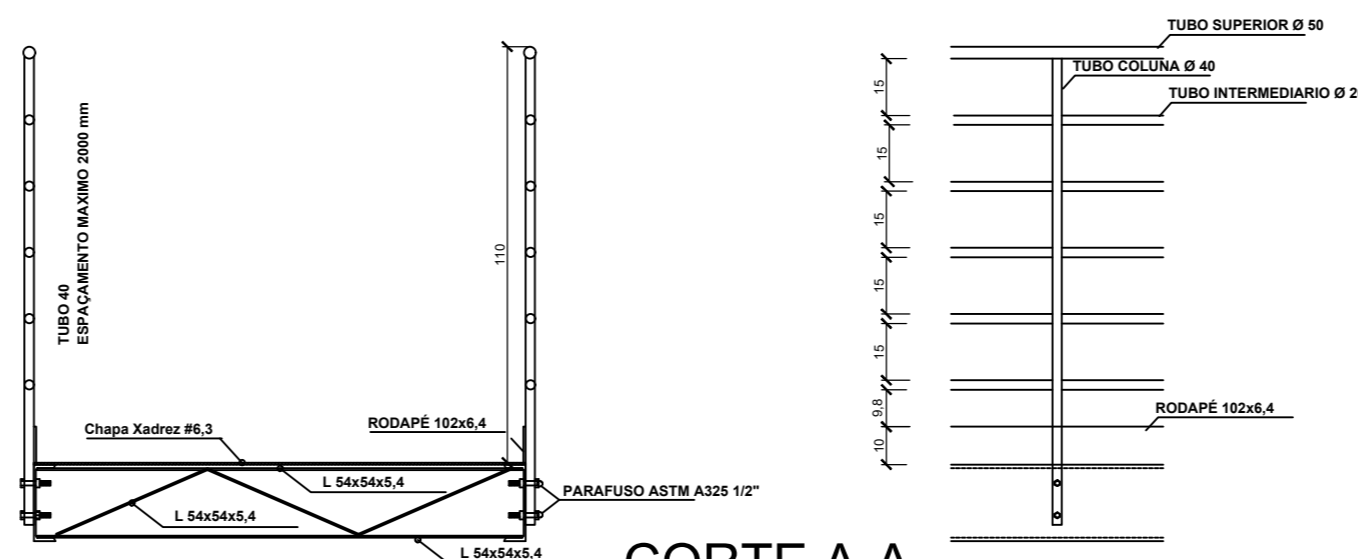
DETALHE DE LIGAÇÃO V2-V3
ESC.: 1:20



DETALHE DE LIGAÇÃO FLEXÍVEL V4- P4
ESC.: 1:20



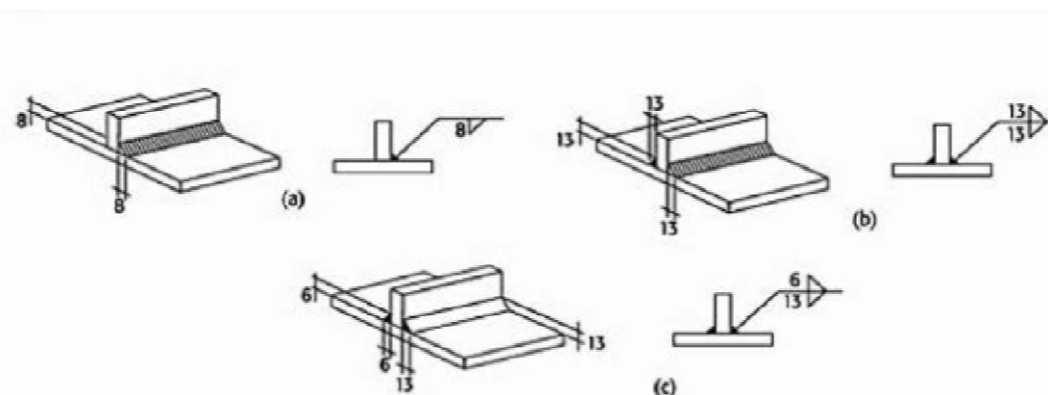
DETALHE DE LIGAÇÃO V1 -P3
ESC.: 1:20



CORTE A-A

DETALHE DE CONTRAVENTAMENTO E GUARDACOPRO
ESC.: 1:20

LEGENDA DE SOLDAGEM



DIREITOS AUTORAIS RESERVADOS	
EMPRESA PROJETISTA:	
OBRA: SAÍDAS DE EMERGÊNCIA CÂMARA MUNICIPAL RUA BENTO MARTINS N.º2619 - URUGUAIANA	
CLIENTE: CÂMARA MUNICIPAL	
RESPONSÁVEL TÉCNICO: NATHAN BALHEJOS MIRANDA ENGENHEIRO CIVIL CREA/RS 201.308	
PROJETO: ESTRUTURAS METÁLICAS	
ASSUNTO: DETALHAMENTOS	
ESCALA: INDICADA	DATA: JULHO/2019
	PRANCHA: 02